



INSTRUCTIONS D'ASSEMBLAGE
ASSEMBLY INSTRUCTIONS

MONARCH
SPECIALTIES INC.

I 7076

ETAGERE -
71"H / BLANCHE /GRISE

BOOKCASE -
71"H / WHITE / GREY

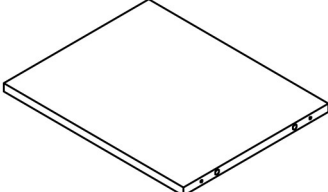
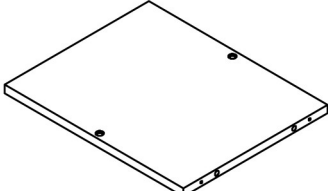
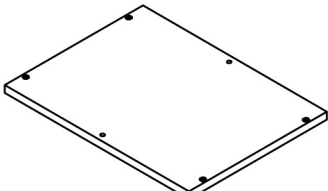
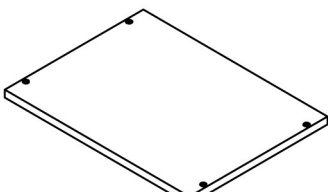
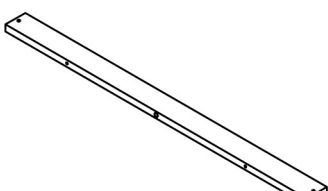


**POUR DE L'ASSISTANCE OU POUR COMMANDER
DES PIÈCES CONTACTEZ NOTRE DÉPARTEMENT
DE SERVICE À LA CLIENTÈLE.**

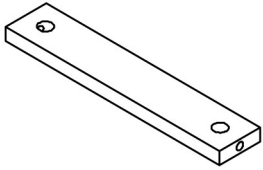
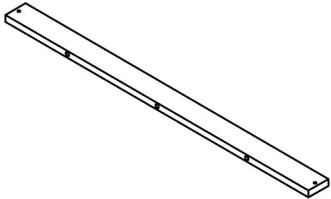
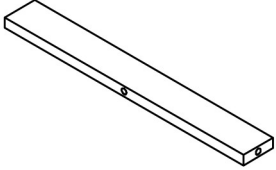
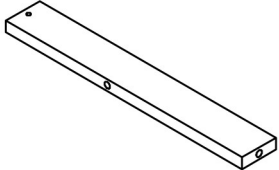
**FOR ASSISTANCE OR TO ORDER PARTS
CONTACT OUR CUSTOMER SERVICE DEPARTMENT**

WWW.MONARCHSERVICE.COM

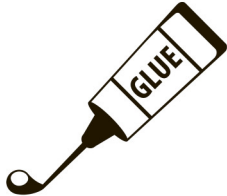
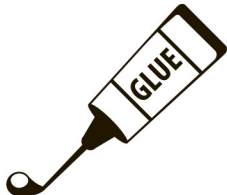
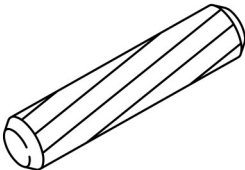
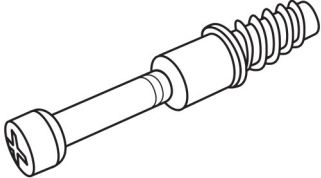
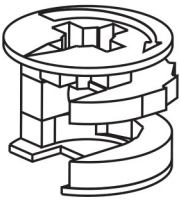
LISTE DES PIÈCES
PARTS LIST

PIÈCE / PART #	IMAGE	DESCRIPTION	QTY / QTÉ
1		SIDE PANEL PANNEAU DE CÔTÉ	8
2		SIDE PANEL PANNEAU DE CÔTÉ	8
3		SIDE PANEL PANNEAU DE CÔTÉ	14
4		TOP PANEL PANNEAU DE SURFACE	2
5		CROSSBAR BARRE TRANSVERSALE	2

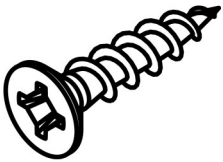
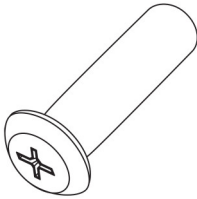
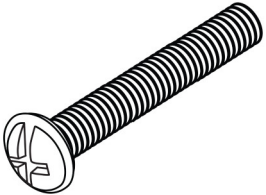
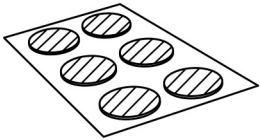
LISTE DES PIÈCES
PARTS LIST

PIÈCE / PART #	IMAGE	DESCRIPTION	QTY / QTÉ
6		<p align="center">CROSSBAR BARRE TRANSVERSALE</p>	9
7		<p align="center">CROSSBAR BARRE TRANSVERSALE</p>	6
8		<p align="center">CONNECTION PANEL PANNEAU DE CONNEXION</p>	6
9		<p align="center">CROSSBAR BARRE TRANSVERSALE</p>	2

LISTE DES PIÈCES DE MONTAGE
HARDWARE LIST

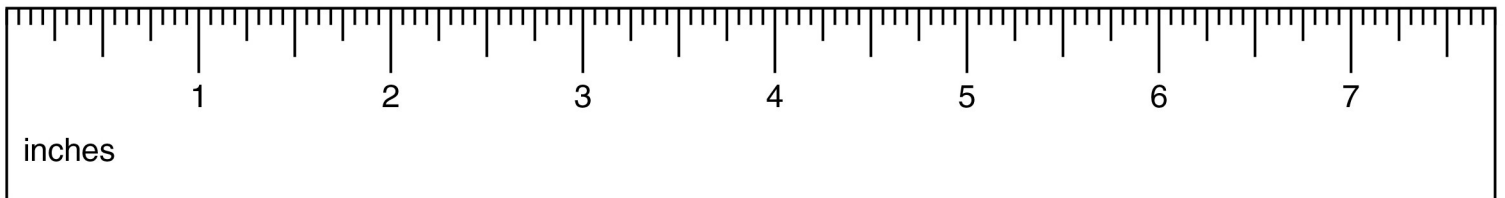
PIÈCE / PART #	IMAGE	DESCRIPTION	QTY / QTÉ
A		GLUE - 40G COLLE - 40G	1
B		GLUE - 15G COLLE - 15G	1
C		WOOD DOWEL - Ø3/8" X 1 1/8" GOUJON DE BOIS - Ø3/8" X 1 1/8"	78
D		CAM LOCK SCREW - 1 3/8" VIS CAM LOCK - 1 3/8"	18
E		CAM LOCK CONNECTOR - Ø5/8" X 1/2" ÉCROU CAM LOCK - Ø5/8" X 1/2"	18

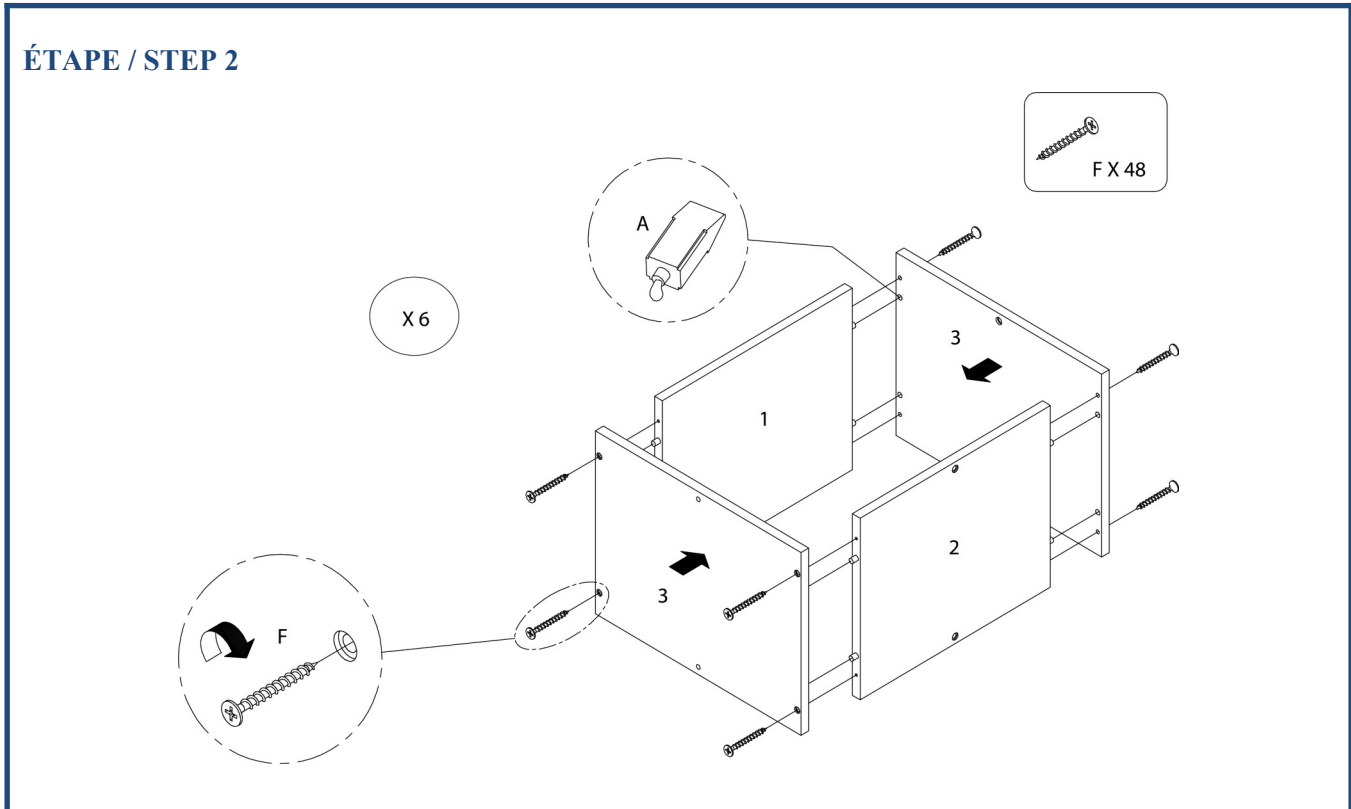
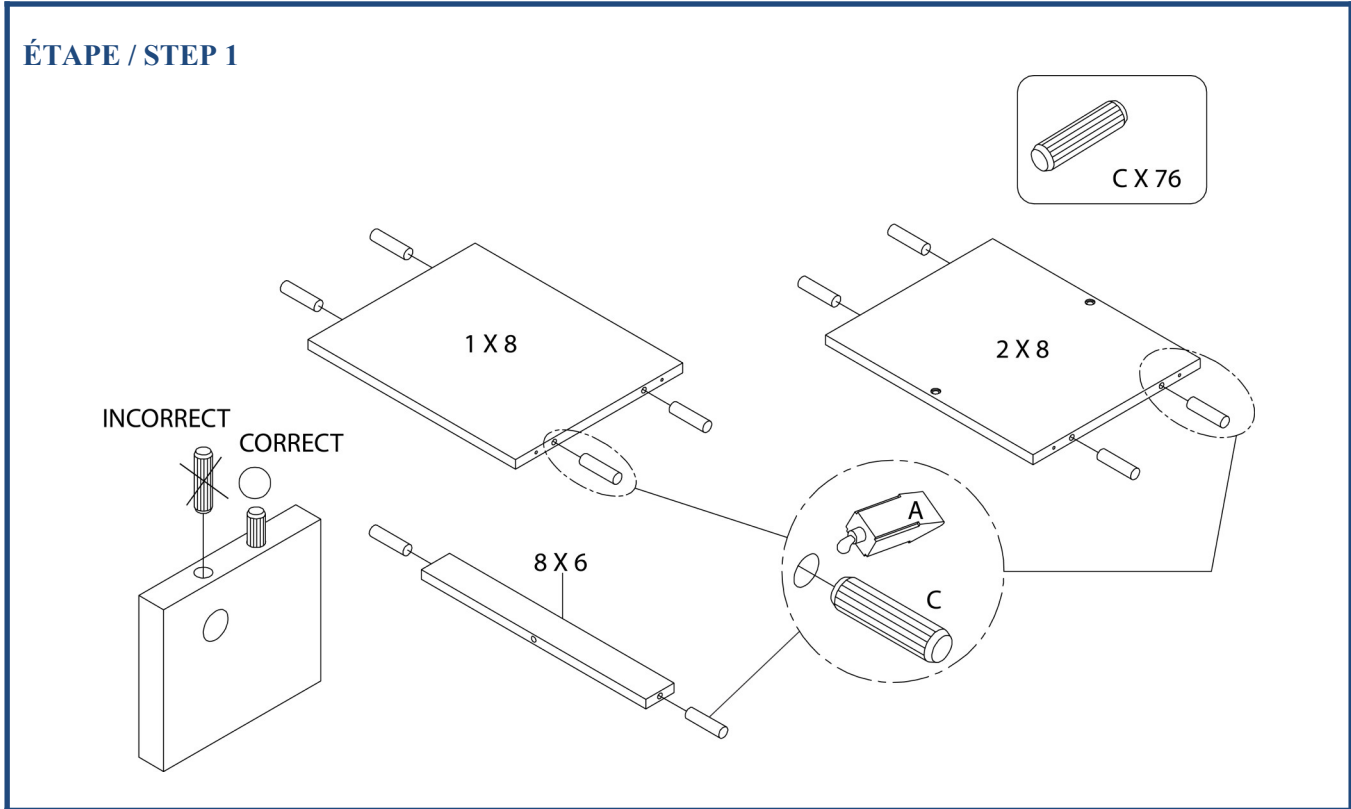
LISTE DES PIÈCES DE MONTAGE
HARDWARE LIST

PIÈCE / PART #	IMAGE	DESCRIPTION	QTY / QTÉ
F		ASSEMBLING SCREW - 1 1/2" VIS D'ASSEMBLAGE - 1 1/2"	68
G		BARREL NUT - 1 7/8" ÉCROU DE CANON - 1 7/8"	20
H		ASSEMBLING BOLT - 1 5/8" BOULON D'ASSEMBLAGE - 1 5/8"	20
I		FINISHING STICKER - Ø3/4" COLLANT DE FINITION - Ø3/4"	64

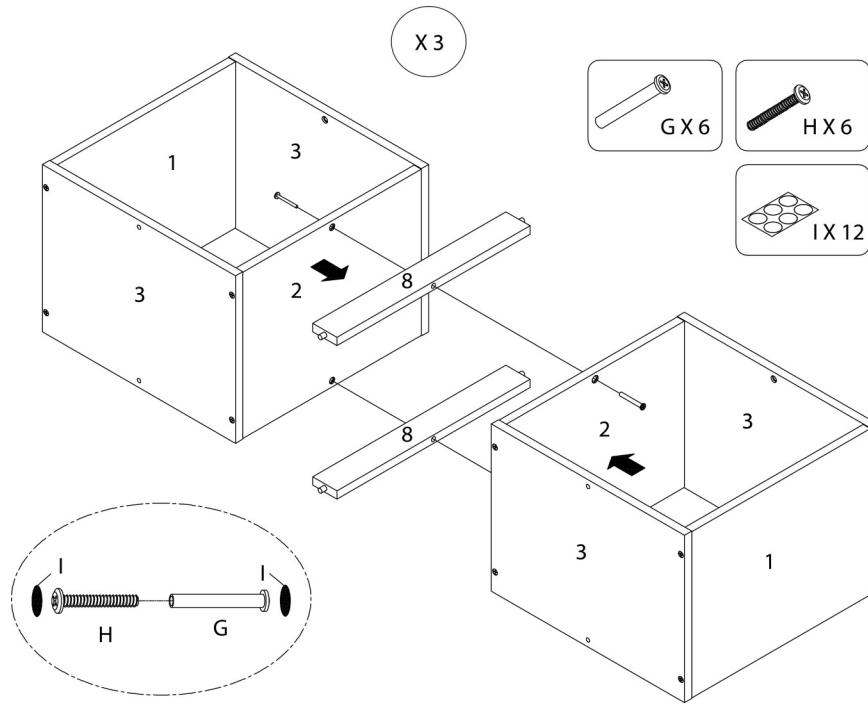


OUTIL DE VÉRIFICATION DE DIMENSIONS DES PIÈCES
HARDWARE DIMENSIONS VERIFICATION TOOL

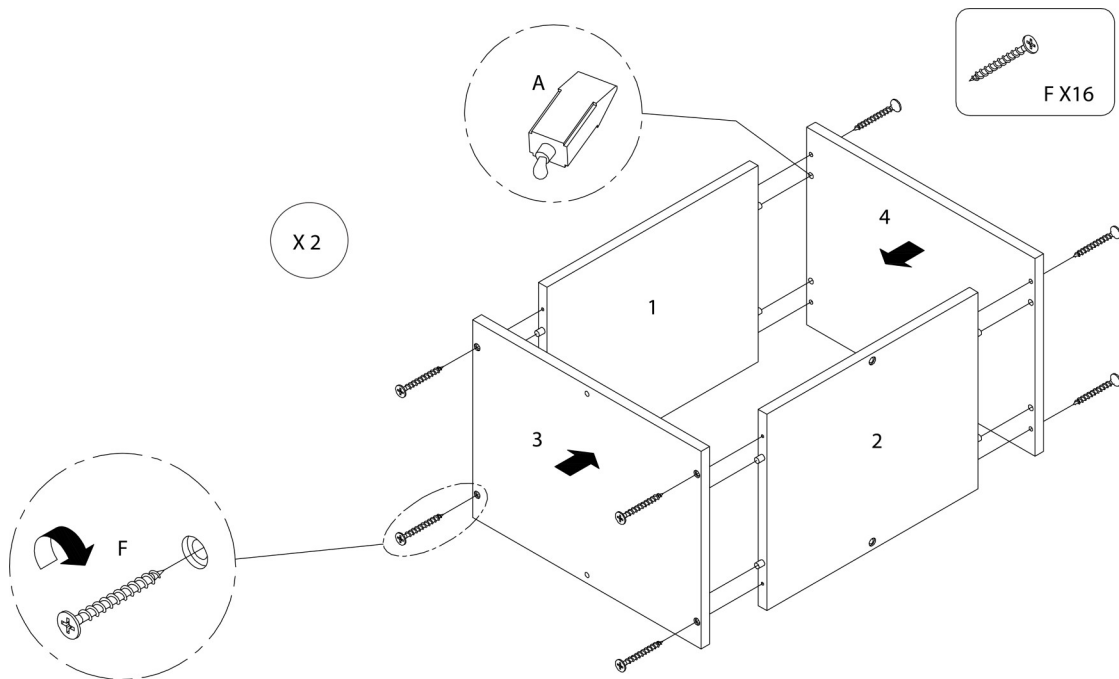




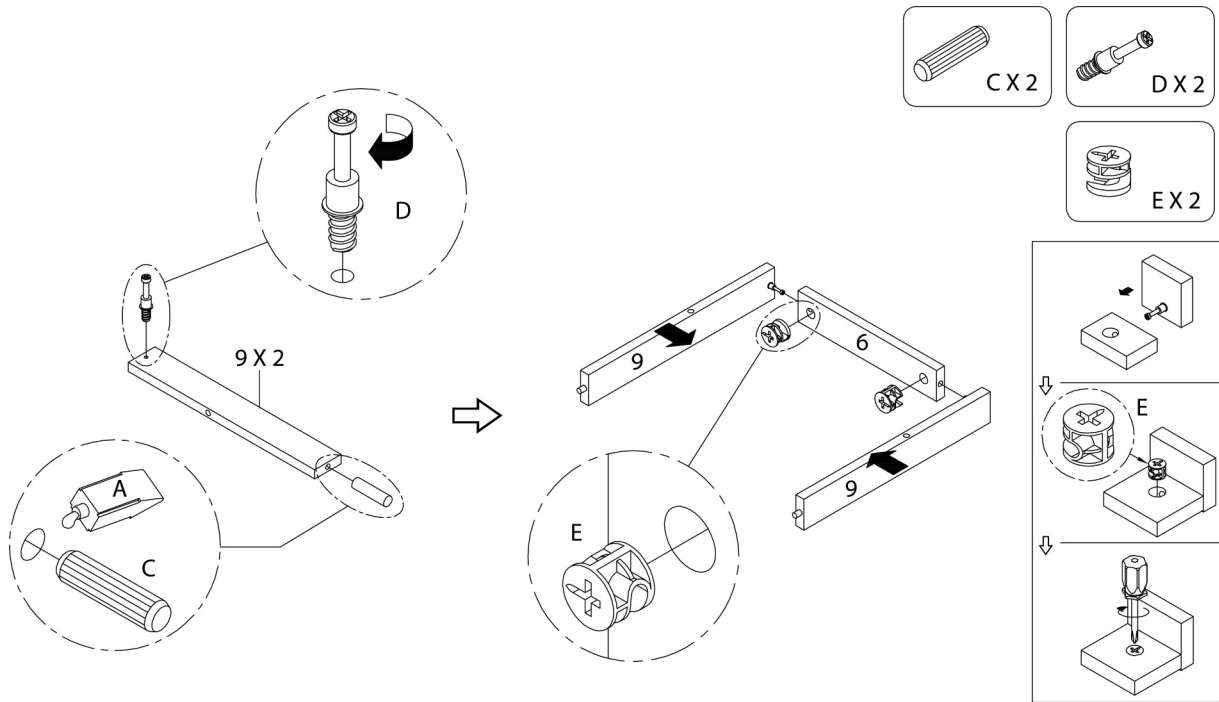
ÉTAPE / STEP 3



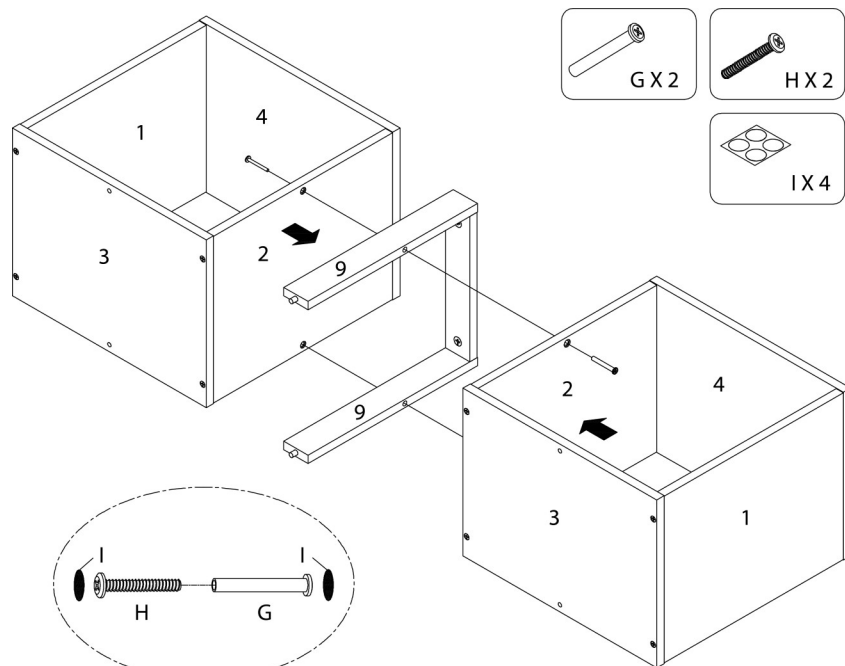
ÉTAPE / STEP 4



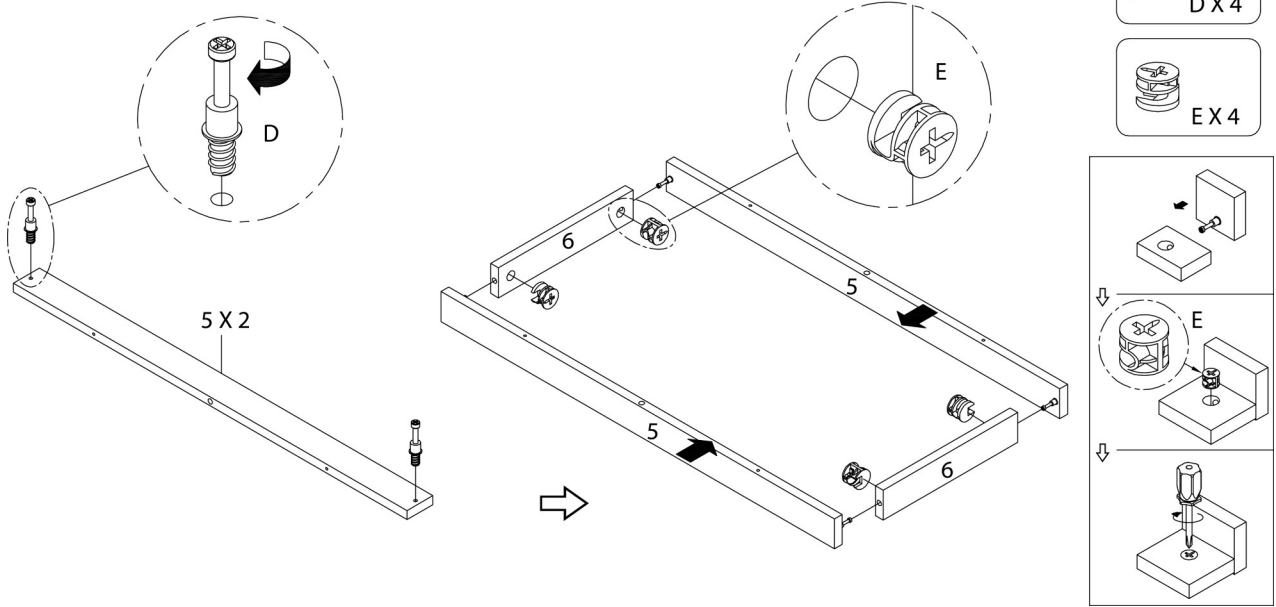
ÉTAPE / STEP 5



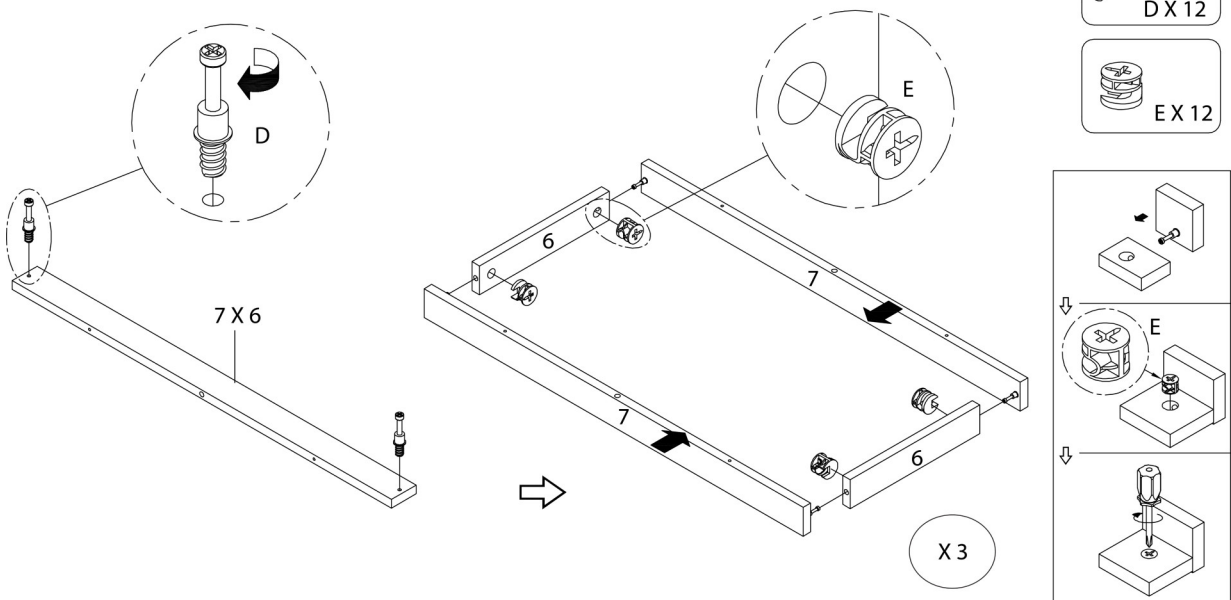
ÉTAPE / STEP 6



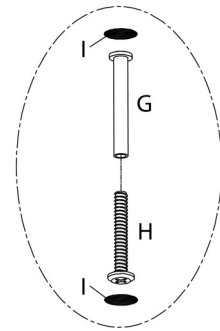
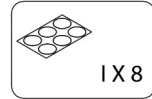
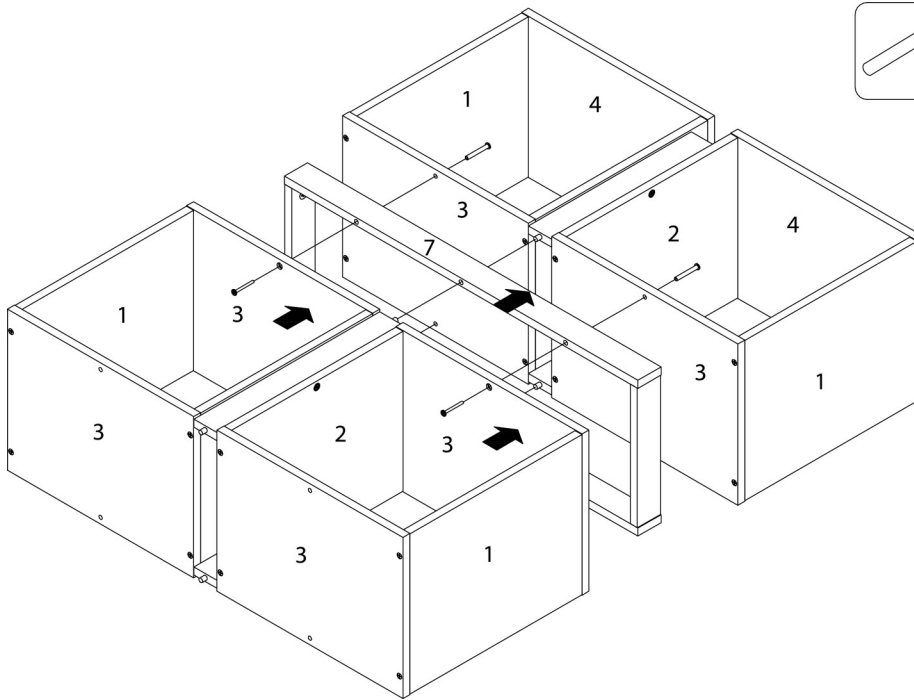
ÉTAPE / STEP 7



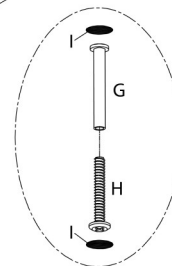
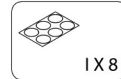
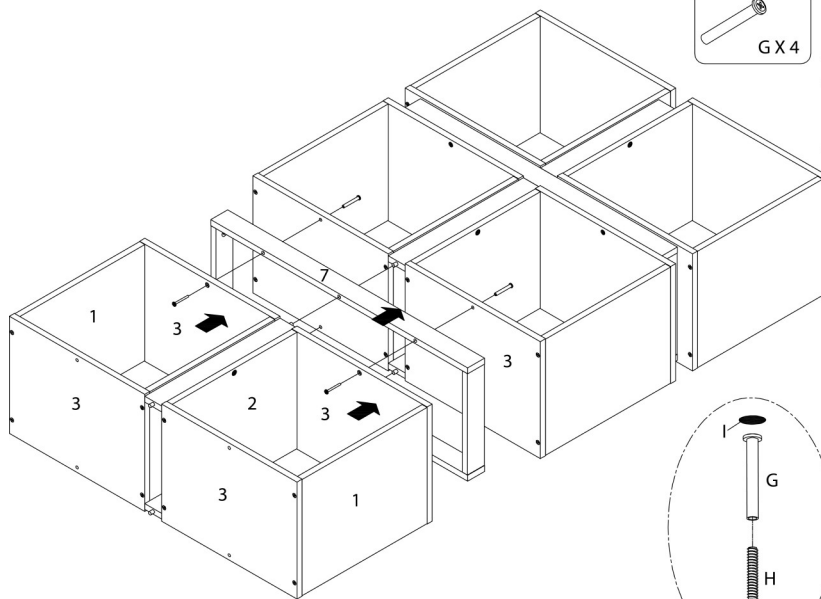
ÉTAPE / STEP 8



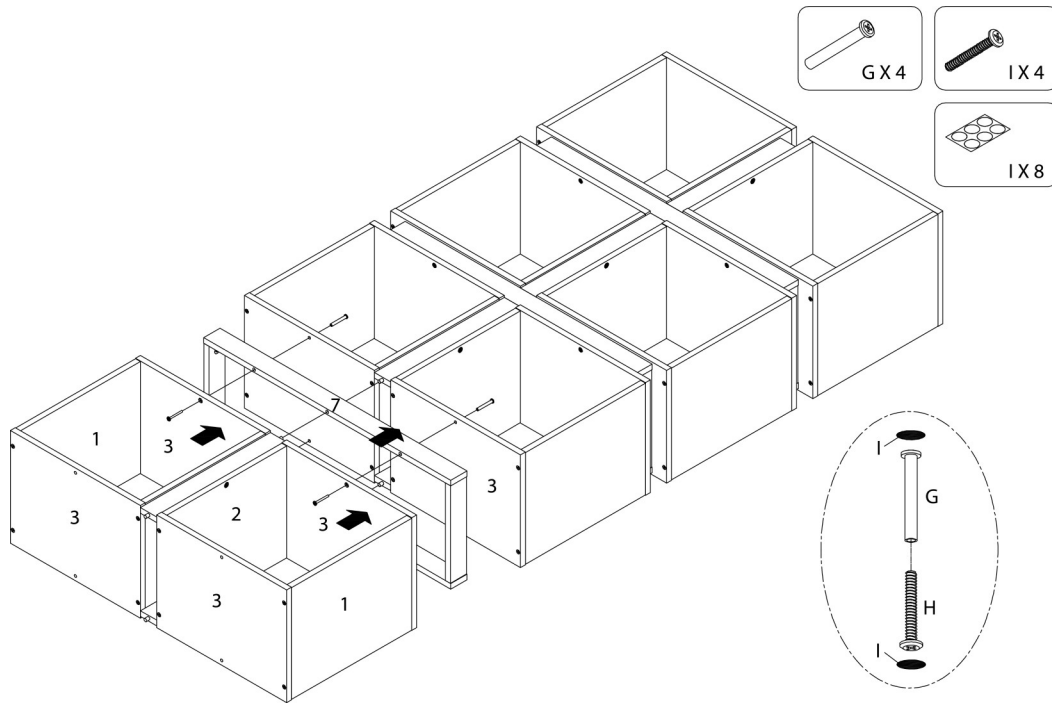
ÉTAPE / STEP 9



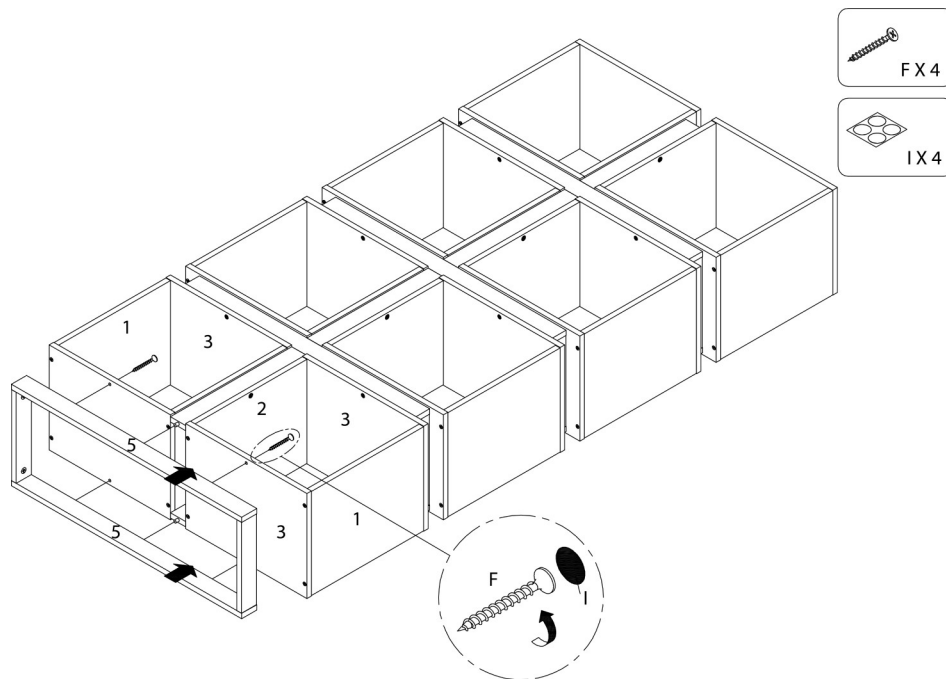
ÉTAPE / STEP 10



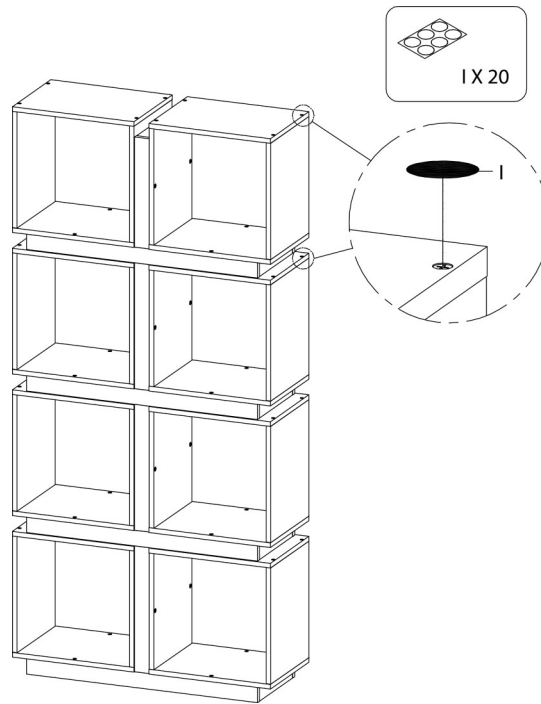
ÉTAPE / STEP 11



ÉTAPE / STEP 12



ÉTAPE / STEP 13



ÉTAPE / STEP 14

